



主要特征

- 200A触点切换能力，小巧的体积；
- 具有一组桥式常开触点，可带一组常开辅助触点，触点回路有“+”、“-”极性；
- 应用范围：电信通信设备、太阳能系统、工程机械、电瓶车、电动汽车、充电桩、火车、船舶、不间断电源等电控系统；
- 安全认证：CCC
- 产品符合 ROHS

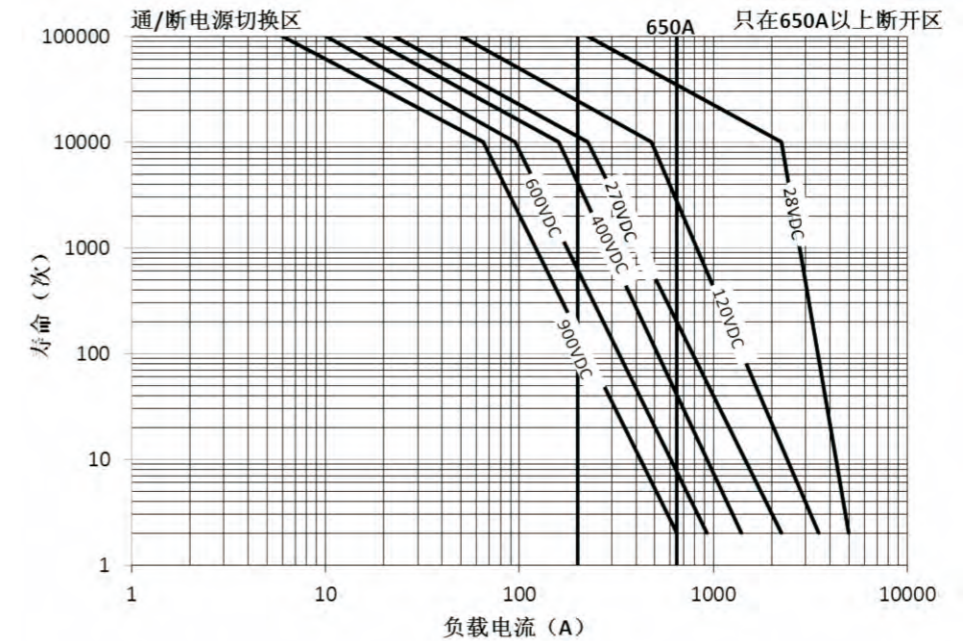
性能参数

NO.	型号	DH200
1	触点形式	1H(SPST-NO)
2	触点额定负载电流(阻性负载)	200A (DC-1)
3	最大切断电流	2000A(320VDC) 1次
4	接触压降	≤80mV@200A
5	切换电压	12~900V DC
6	标准吸合时间（包括触点弹跳时间）	Max. 40ms.
7	触点弹跳时间	Max. 5ms.
8	释放时间	Max. 10ms.
9	振动（正弦波、80~2000HZ、峰值）	(80~2000)HZ, ≤20g
10	冲击（11ms, 1/2正弦波、峰值、吸合）	≤20g
11	工作环境温度	-40°C~+85°C
12	相对湿度	20%~90% RH
13	绝缘电阻	Min. 100MΩ @ 500VDC
14	介质耐压（相互绝缘的导电部分）	2200VAC 50 Hz/60 Hz (1 minute) 1000VAC 50 Hz/60 Hz (1 minute)(辅助触点间) 漏电流<1mA
15	电气寿命	见阻性负载寿命图
16	辅助触点形式	1NO
17	辅助触点负载额定值	2A/24V
18	辅组触点最小负载	100mA/8V
19	机械寿命	300,000次
20	产品安装方式	任意
21	工作制式	连续工作制

线圈参数

型号	线圈电压 (V)	线圈工作电压 (V)	吸合电压 (V)	释放电压 (V)	线圈功率 (W)
DH200	12	0.85US~1.2US	≤9	≥1	12~15
	24		≤18	≥2	
	48		≤36	≥4	

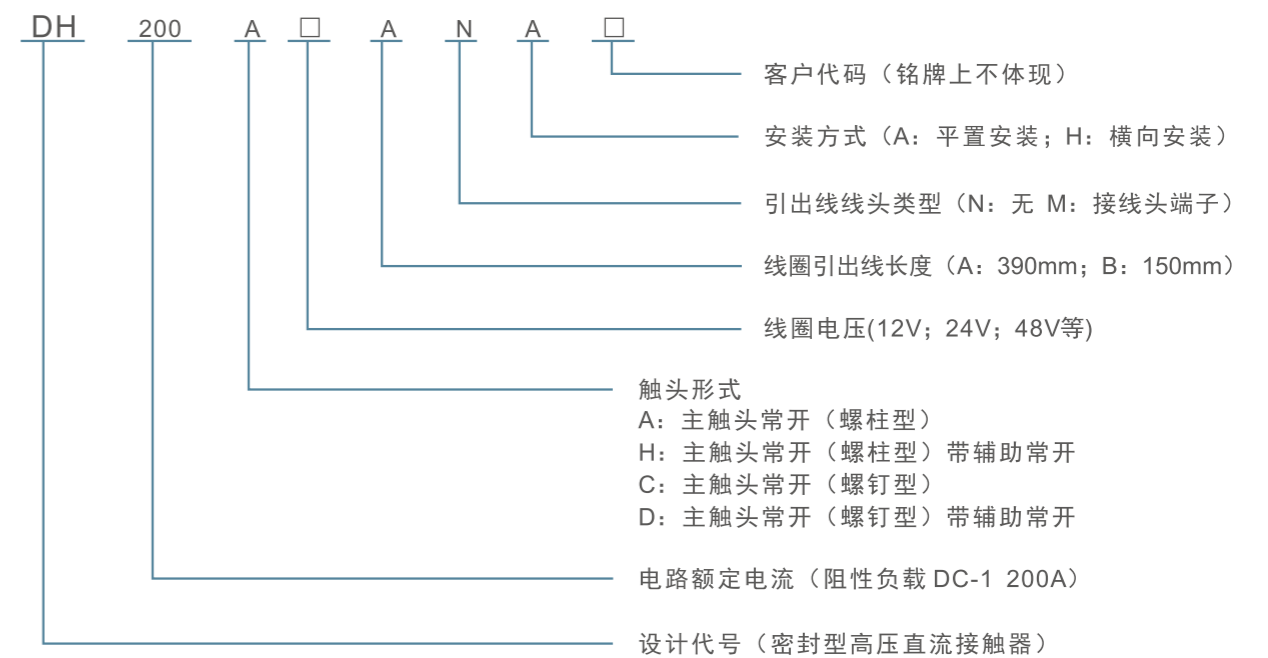
不同电压下的阻性负载寿命



注：

- 1、产品额定电寿命次数基于阻性负载测试，其负载的最大电感不超过300μH；有感性负载需咨询工厂。
- 2、上图根据测试及推断数据的估算绘制，建议用户根据实际使用线路中进行测试确认。
- 3、当产品的介质耐压、绝缘电阻小于产品参数表中参数时，产品定义为寿命终结。
- 4、产品最大吸合电流是650A，以避免触点发生冷焊。

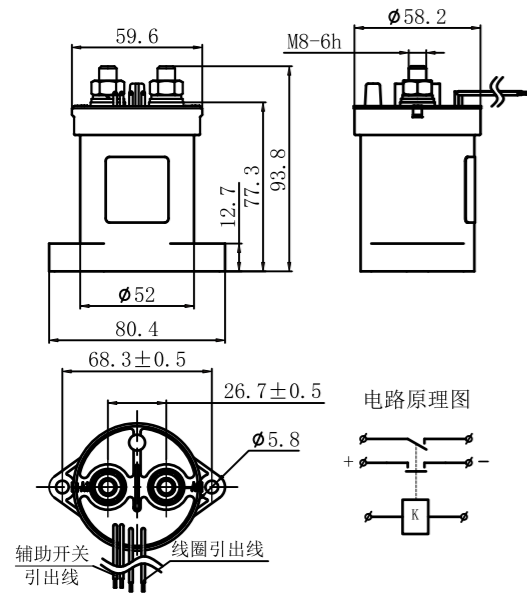
产品型号释义



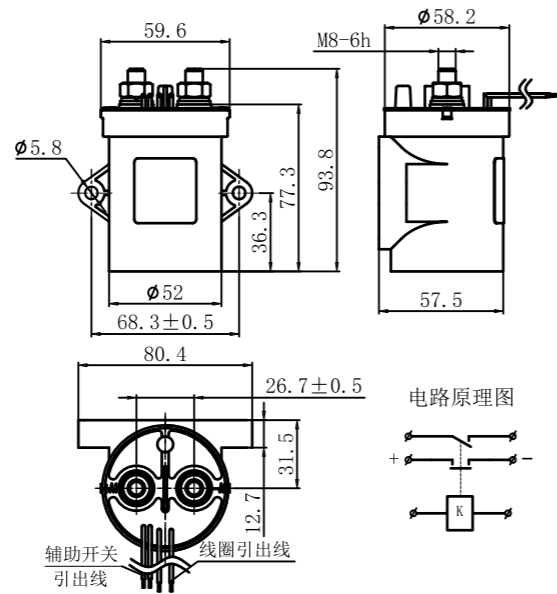
例：DH200A12ANA;表示：密封型高压接触器，DC-1负载下额定电流为200A，主触头常开（螺柱型），不带辅助触头，线圈电压DC 12V，线圈引出线长390mm，平置安装。

外型安装尺寸及电路原理图

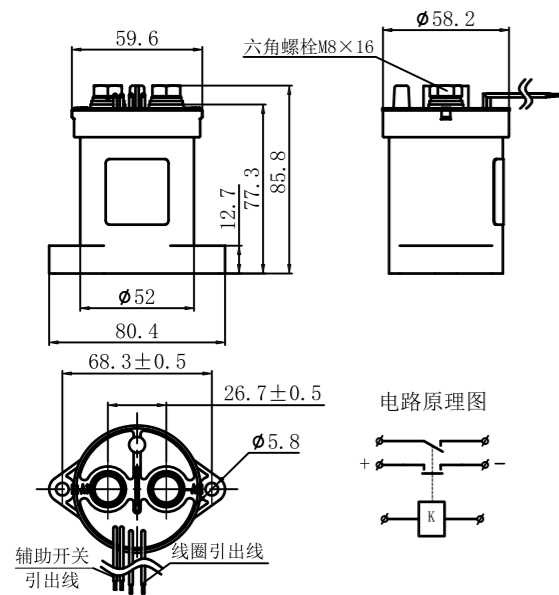
1、DH200H□□NA



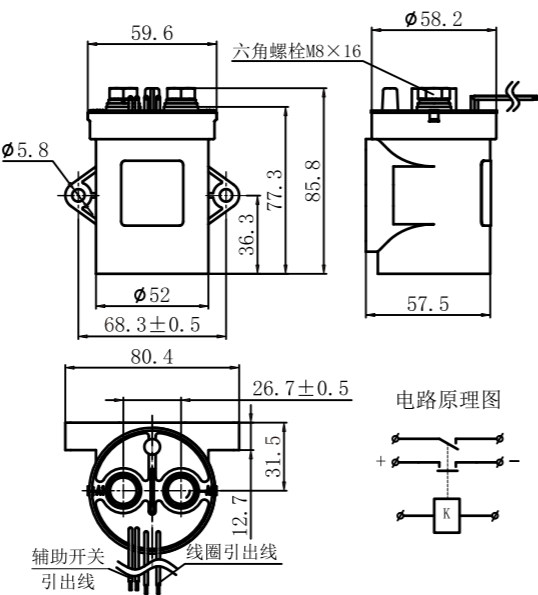
2、DH200H□□NH



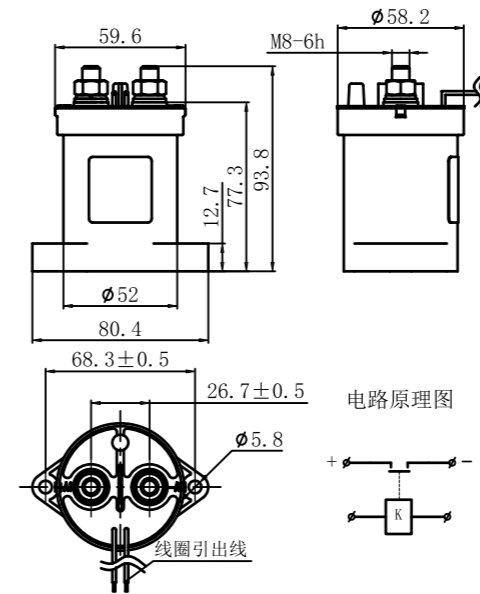
3、DH200D□□NA



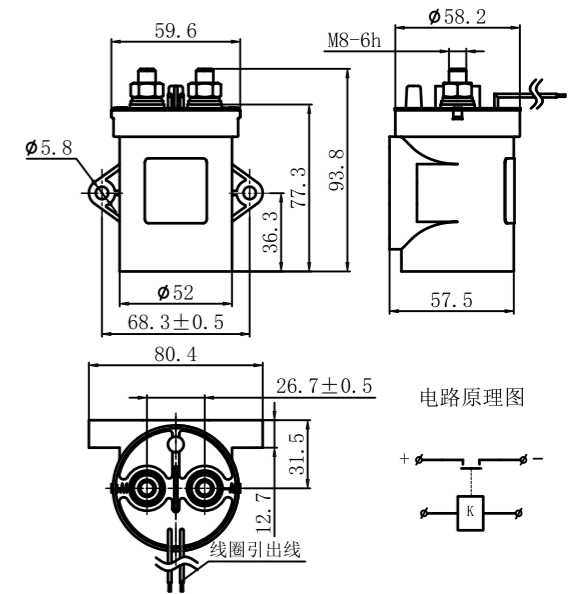
4、DH200D□□NH



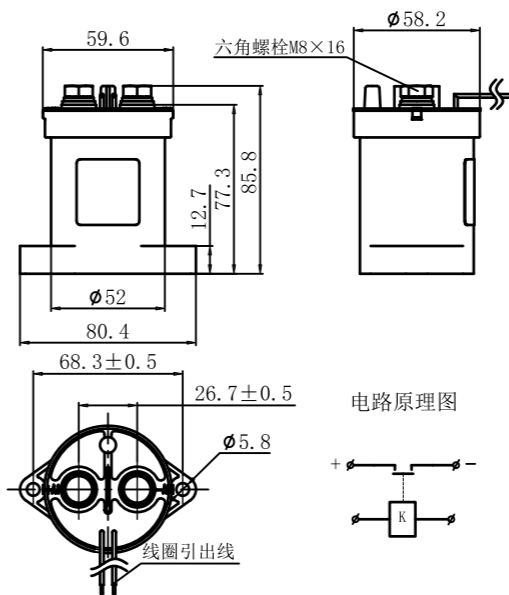
5、DH200A□□NA



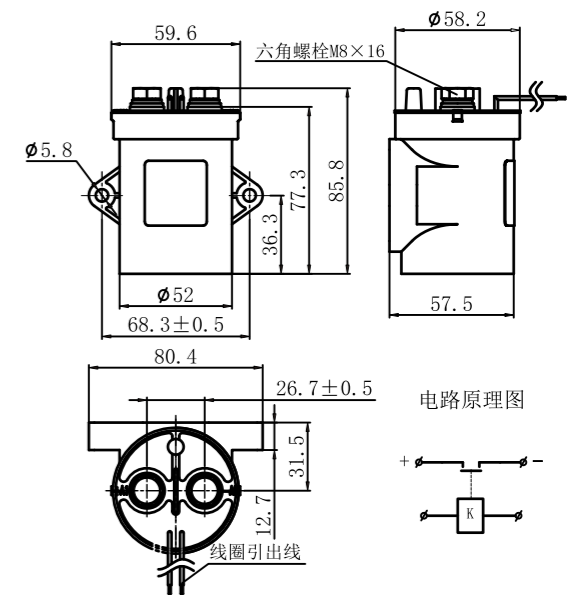
6、DH200A□□NH



7、DH200C□□NA



8、DH200C□□NH



附件

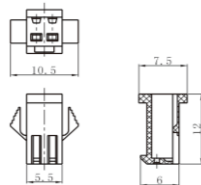
DH200系列产品带插头产品型号：DH200□□□M□□，附加代号代表插头类型。

附加代号：M4

插座型号：SM-2Y-HW

端子型号：SMA-HW

插座尺寸图：

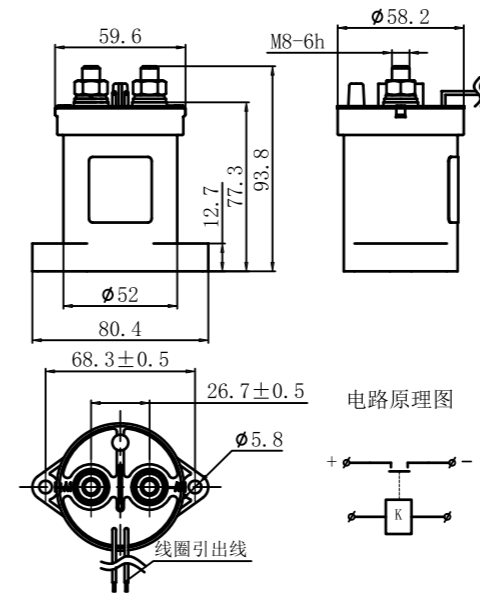


适配插头型号：SM-2A-HW

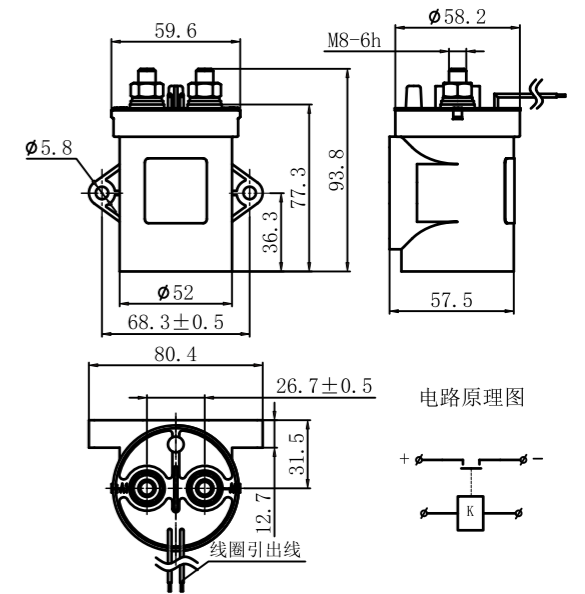
适配端子型号：SMY-HW

外型安装尺寸及电路原理图

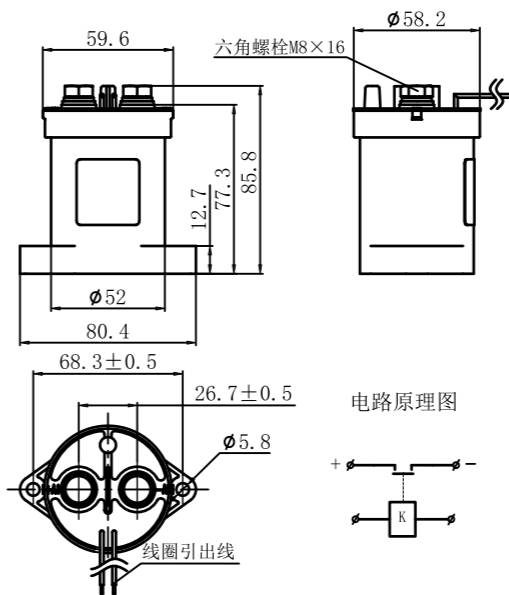
5、DH200A□□NA



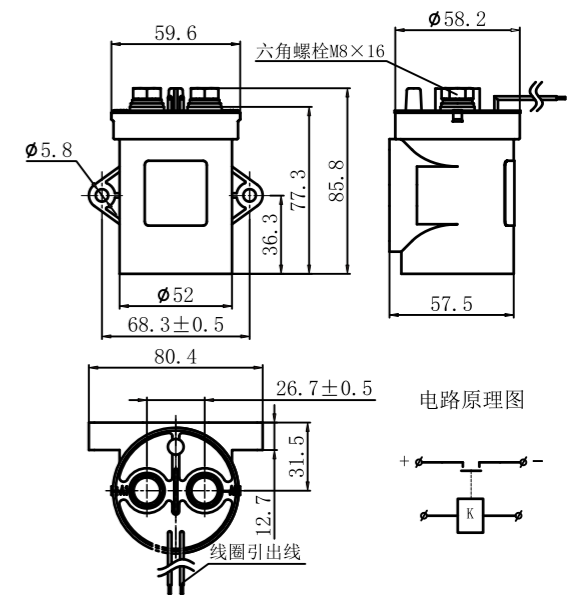
6、DH200A□□NH



7、DH200C□□NA



8、DH200C□□NH



尺寸(mm)	未注尺寸公差(mm)
0~30	±0.3
30~60	±0.5
60~100	±1
大于100	±2

注：

- 1、产品带与不带辅助开关的外形安装尺寸一致；
- 2、产品主触头均有极性；产品主触头按接线柱旁边标示“+”的连接负载“+”端，接线柱旁边的标示“-”的连接负载“-”端。