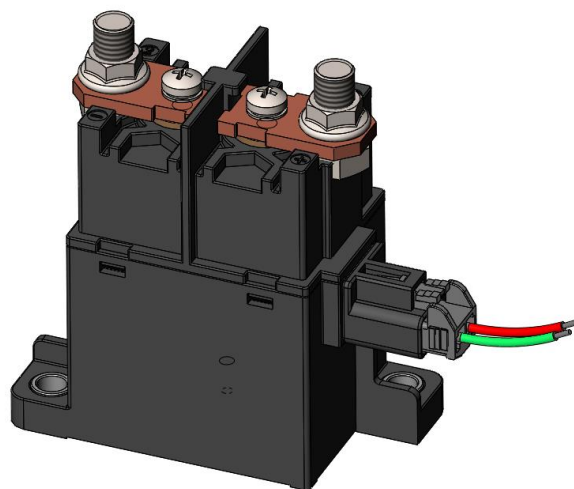


主要特征

- 100A 触点切换能力，小巧的体积；
- 具有一组桥式常开触点，触点回路有“+”、“-”极性；
- 采用陶瓷钎焊技术，触头部分密封充有氢气，触头不会氧化，能快速切断在直流高压；
- 应用范围：电信通信设备、太阳能系统，工程机械、电瓶车、电动汽车、充电桩、火车、船舶、不间断电源等电控系统；



性能参数

触点参数	触点形式		1H (SPST-NO)
	额定负载电流		100A
	最小适用负载(阻性负载)		1A/12VDC
	最大切断电流		1000A (300VDC) 1次
	最大切换电压		1000VDC
	接触压降(初始)		≤60mV@100A
	载流能力(a)		100A: 持续 120A: 2h 200A: 10min 400A: 2min 600A: 30s
电气性能	绝缘电阻		100MΩ 以上 (1000VDC)
	介质耐压	断开触点间	3000VAC 1min
		触点与线圈间	4000VAC 1min
	动作时间(20℃额定电压下)		≤30ms (不含回跳时间)
	释放时间(20℃额定电压下)		≤10ms
回跳时间(20℃额定电压下)		≤5ms	
耐冲击	稳定性	正弦半波脉冲: 11ms 检测时间: 10μs	ON时: 196m/s ² (20G 以上) OFF时: 98 m/s ² (10G 以上)
		强度	正弦半波脉冲: 6ms 590 m/s ² (50G 以上)
耐振动			10Hz~500Hz 49 m/s ² (5G 以上)
寿命	电气寿命(b)	100A 450VDC	6000 次以上
		100A 750VDC	1000 次以上
机械寿命		20 万次以上	
使用条件	使用环境、运输、存储环境		温度-40℃~+85℃
			湿度 5%~85%RH (无结冰、凝露)
产品安装方式			任意
重量			400g

注：(a)：在环境温度下，导线截面积≥40mm²下测得

(b)：除特别说明外，电气寿命通断比为 1s:9s

线圈额定参数 (20°C)

线圈额定电压	动作电压	释放电压	最大工作电压	额定电流 (±10%)	额定线圈功耗
12V DC	≤9V DC	≥1V DC	16V DC	0.375A	4.5W
24V DC	≤18V DC	≥2V DC	32V DC	0.188A	4.5W

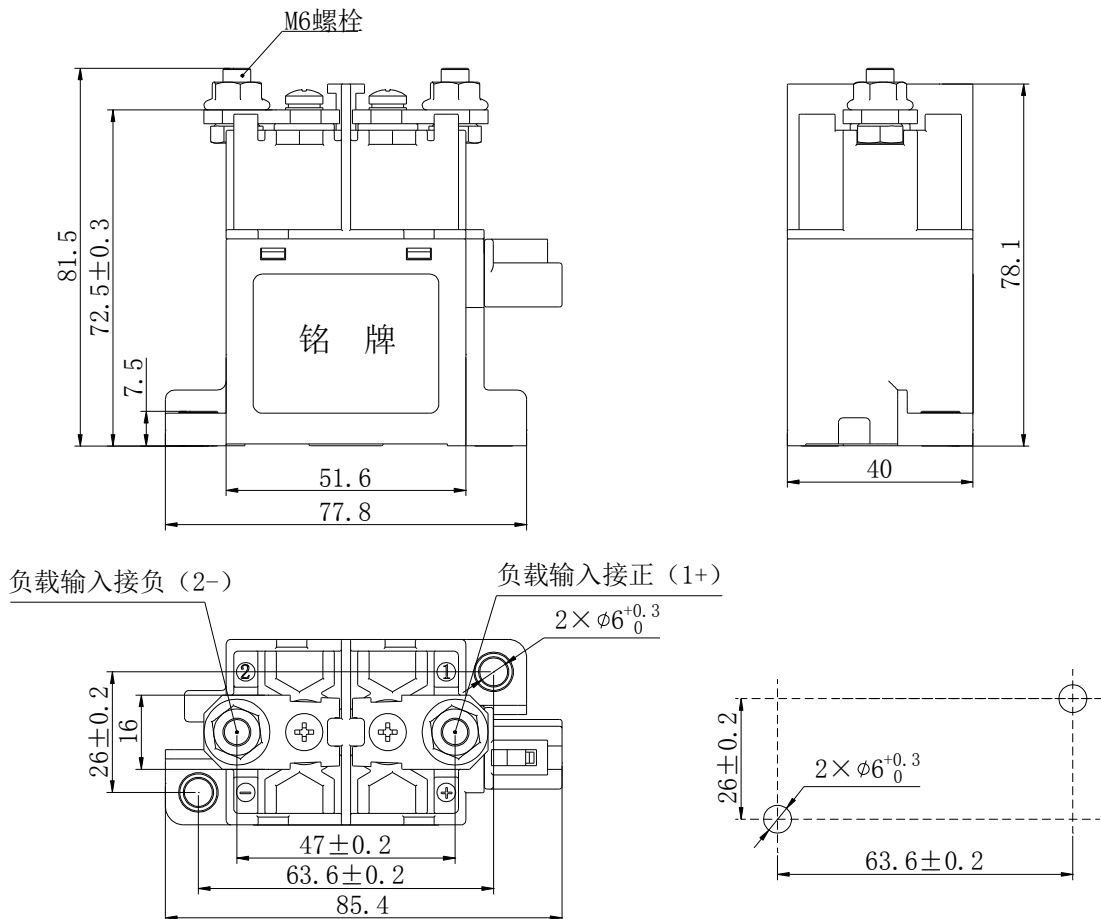
产品型号释义



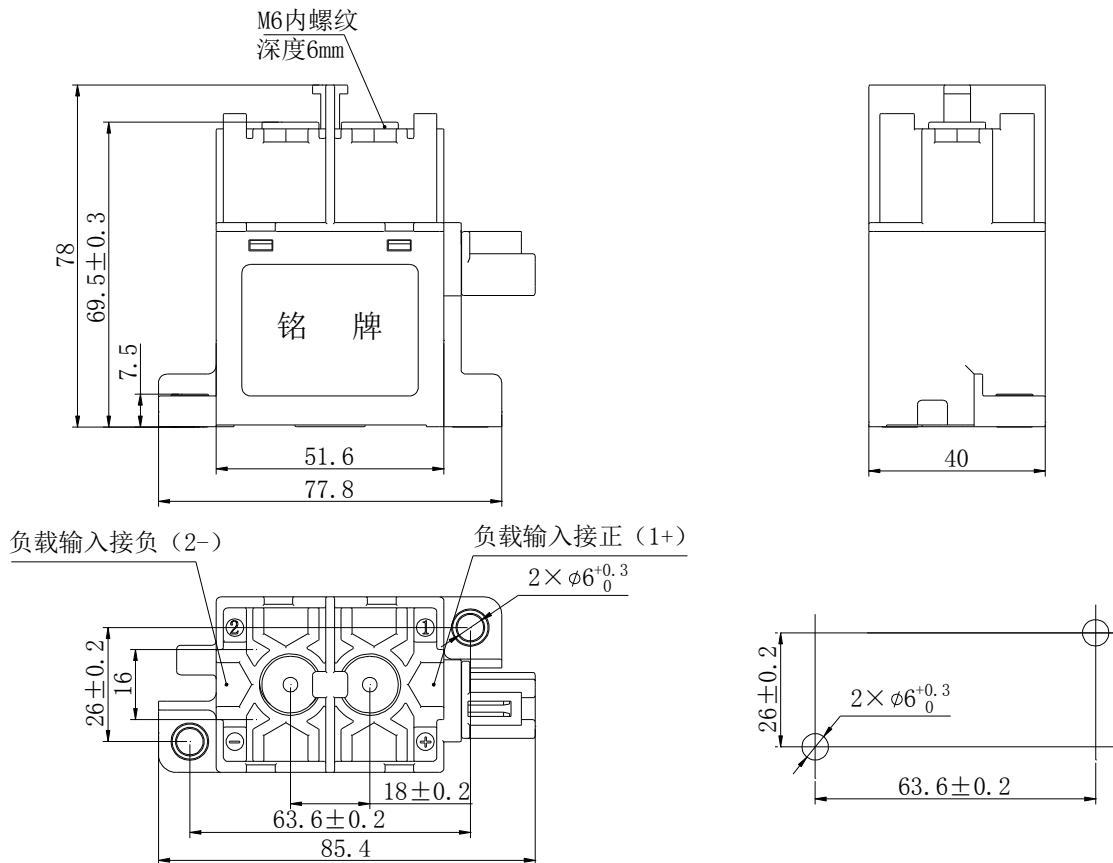
外形尺寸图、接线图

外形尺寸图

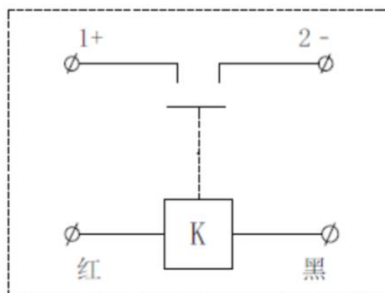
1、DHC100ND□CA



1、DHC100NA□CA



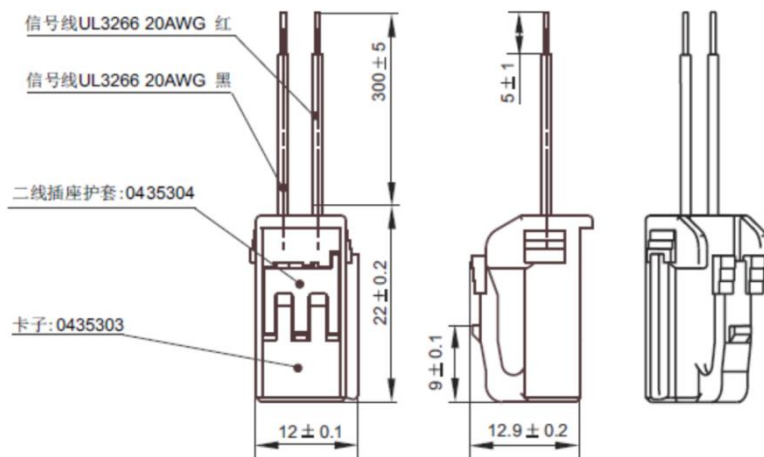
接线图



线圈引出方式

C:连接器

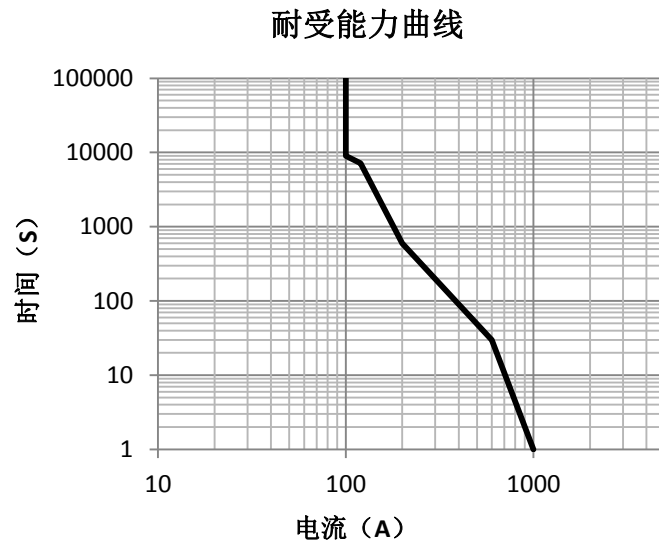
(天海: 0435308或矢崎: 7283-1020)



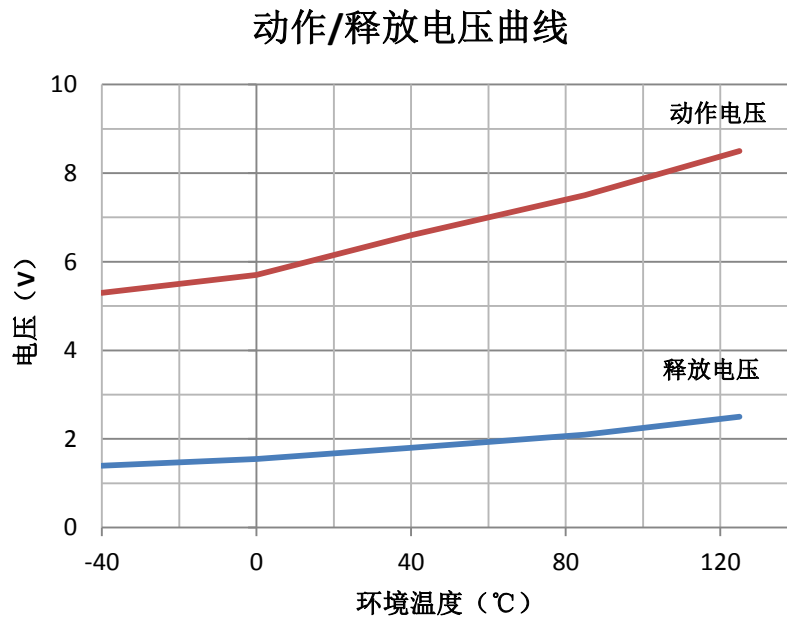
注:

- 1、产品主触头按接线柱旁边标示“1+”的连接负载“+”端，接线柱旁边的标示“2-”的连接负载“-”端

■ 参考曲线图



注：以上数据在环境温度为 85℃，导线截面积 $\geq 40\text{mm}^2$ 条件下测得。数据仅作参考，请勿直接用于选择熔断器



注：以上数据为随机抽取线圈电压为 12VDC 产品测得，数据仅供参考(试验品数量:n=3)

■ 注意事项

- 1、本接触器为直流高压开闭装置，在最终故障状态下，有可能出现不通断的情况，一旦发生不能切断，可能导致异常发热现象及烟雾，火灾等事故。因此，请避免规格以上的操作使用（包括但不限于线圈额定，负载额定以及电气寿命等）；应采用在紧急情况下可及时切断电流负载的电路；为确保安全，应定期更换部件。
- 2、本接触器负载连接端及线圈连接端有极性区别，请务必按照产品表面的标识正确安装使用，将端子连接到相反方向时，本规格书中承诺的电气特性将不能获得保障。
- 3、触点额定值均为阻性负载时的数值。使用 $L/R \geq 1\text{ms}$ 的感性负载（L负载）的情况下，请与感性负载并行采取浪涌吸收措施。未采取措施的情况下，可能会造成电气寿命下降、发生切断不良。
- 4、为抑制接触器线圈的反向电动势，建议加装吸收浪涌的非线性电阻（推荐使用可变电阻），若使用二极管，会使接触器切断性能下降。
- 5、严禁将接触器长时间置于超过产品使用温度范围（ $-40^{\circ}\text{C} \sim +85^{\circ}\text{C}$ ）的环境中。
- 6、请避免在强磁界（变压器、磁铁的周围）和发热物体的附近安装。
- 7、为防止出现松动，接触器安装时请正确使用垫圈。接触器安装处请使用M5螺钉，螺钉锁紧扭矩请控制在 $3\text{N.m} \sim 4\text{N.m}$ ；负载端的M6安装螺母锁紧扭矩请控制在 $6\text{N.m} \sim 8\text{N.m}$ 。在扭矩超过范围的情况下，产品可能遭到破损。
- 8、请避免在引出端上粘附油脂等异物，请使用 40mm^2 以上规格的连接导线，否则有可能会造成引出端部分的异常发热。
- 9、对连接器端进行连接时，请使用指定配合的连接器。
- 10、在接触器坠落的情况下，原则上请不要再使用。