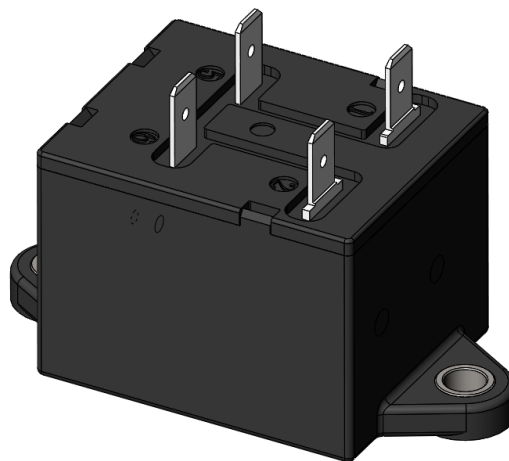


主要特征

- 20A 触点切换能力，小巧的体积；
- 具有一组桥式常开触点，触点回路无极性；
- 采用陶瓷钎焊技术，触头部分密封充有氢气，触头不会氧化，能快速切断在直流高压；
- 应用范围：电信通信设备、太阳能系统，工程机械、电瓶车、电动汽车、充电桩、火车、船舶、不间断电源等电控系统；



性能参数

触点参数	触点形式		1H (SPST-NO)
	额定负载电流		20A
	最小适用负载(阻性负载)		1A/12VDC
	最大切换电压		1000VDC
	接触压降(初始)		≤80mV@20A
	载流能力(a)		20A: 持续 30A: 1h 40A: 20min 80A: 30s 120A: 10s 200A: 0.6S
电气性能	绝缘电阻		100MΩ 以上 (1000VDC)
	介质耐压	断开触点间	3000VAC 1min
		触点与线圈间	4000VAC 1min
	动作时间(20℃额定电压下)		≤30ms (不含回跳时间)
	释放时间(20℃额定电压下)		≤10ms
回跳时间(20℃额定电压下)		≤5ms	
耐冲击	稳定性	正弦半波脉冲: 11ms 检测时间: 10 μs	ON时: 196m/s ² (20G 以上) OFF时: 98 m/s ² (10G 以上)
	强度	正弦半波脉冲: 6ms	590 m/s ² (50G 以上)
耐振动			10Hz~500Hz 49 m/s ² (5G 以上)
寿命	电气寿命(b)	20A 450VDC	100000 次以上
		20A 750VDC	75000 次以上
机械寿命			20 万次以上
使用条件	使用环境、运输、存储环境		温度-40℃~+85℃
			湿度 5%~85%RH (无结冰、凝露)
产品安装方式			任意
重量			160g

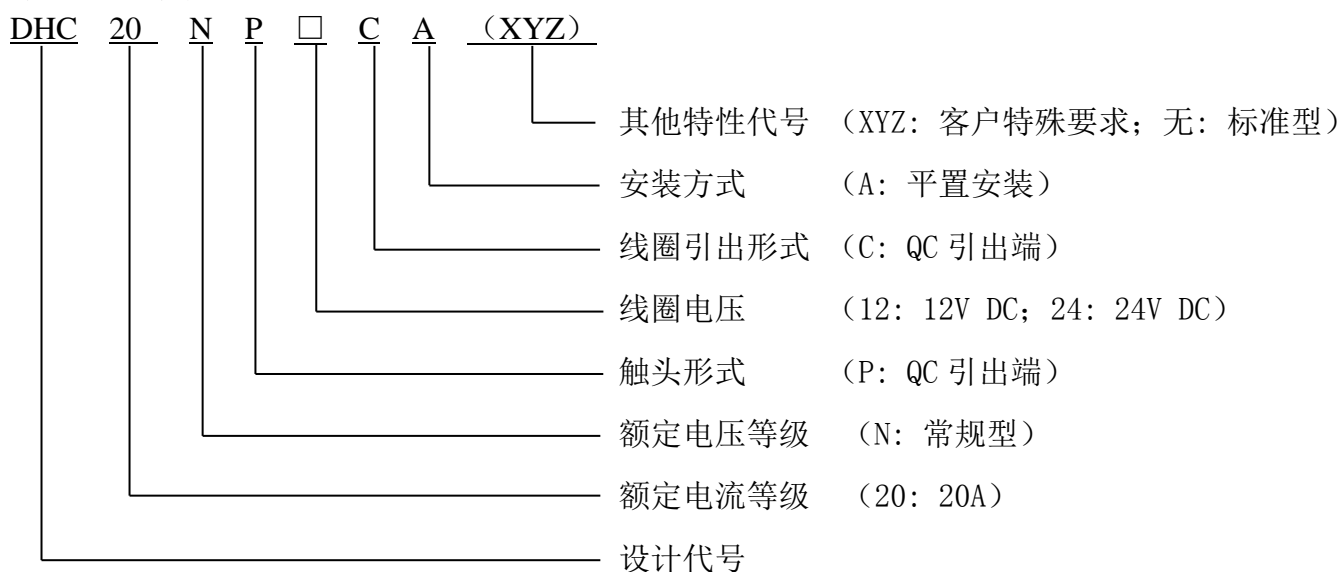
注：(a)：在环境温度下，导线截面积≥4mm²下测得

(b)：除特别说明外，电气寿命通断比为 1s:9s

线圈额定参数 (20°C)

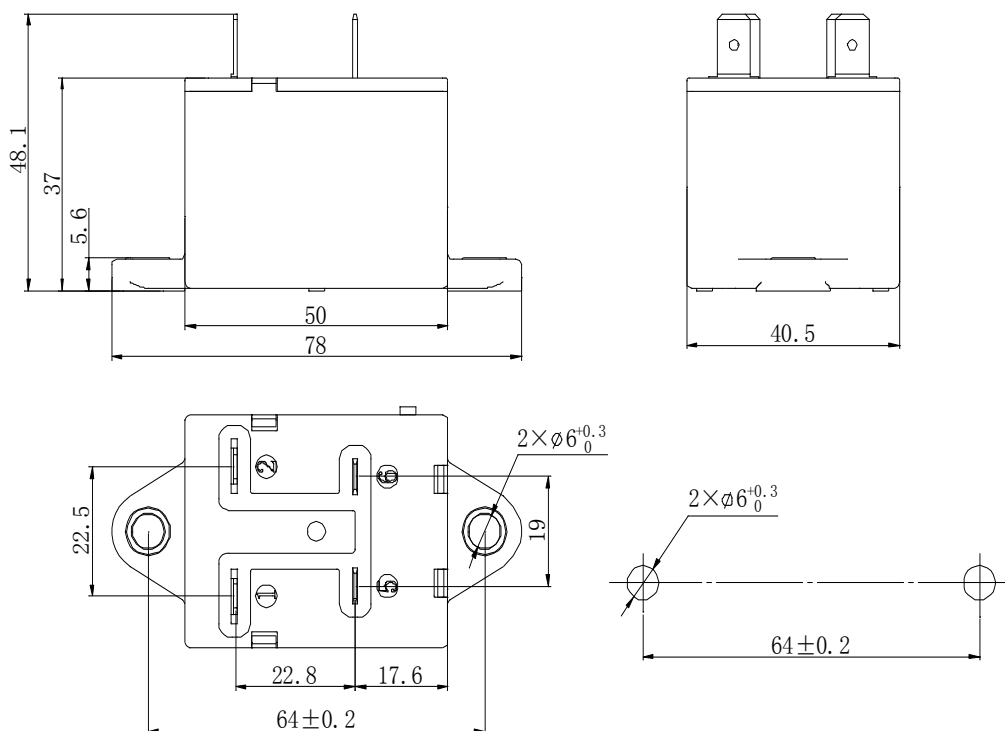
线圈额定电压	动作电压	释放电压	最大工作电压	额定电流 (±10%)	额定线圈功耗
12V DC	≤9V DC	≥1V DC	16V DC	0.25A	3W
24V DC	≤18V DC	≥2V DC	32V DC	0.125A	3W
48V DC	≤36V DC	≥4V DC	64V DC	0.063A	3W

产品型号释义

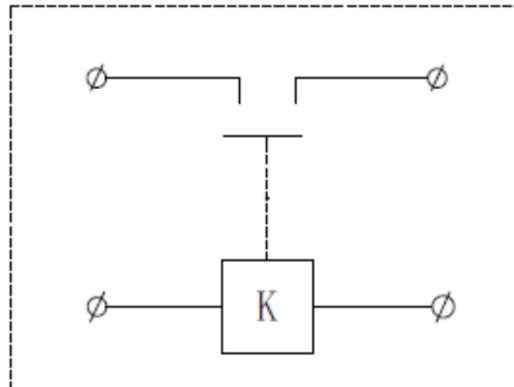


外形尺寸图、接线图

外形尺寸图

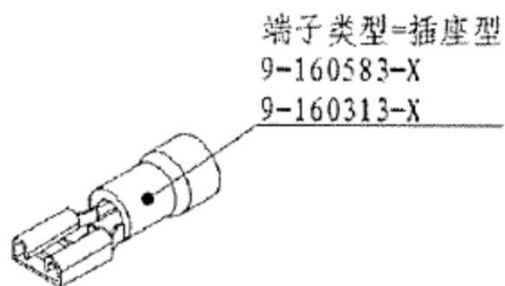


接线图

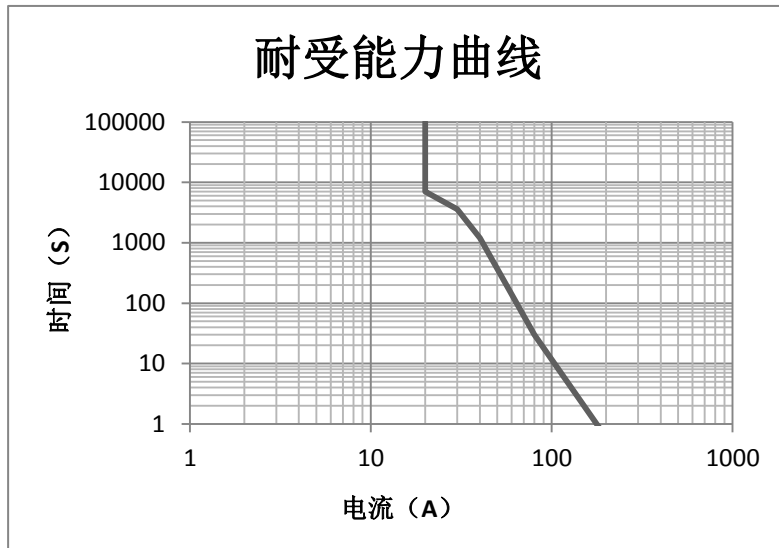


线圈和负载均无极性

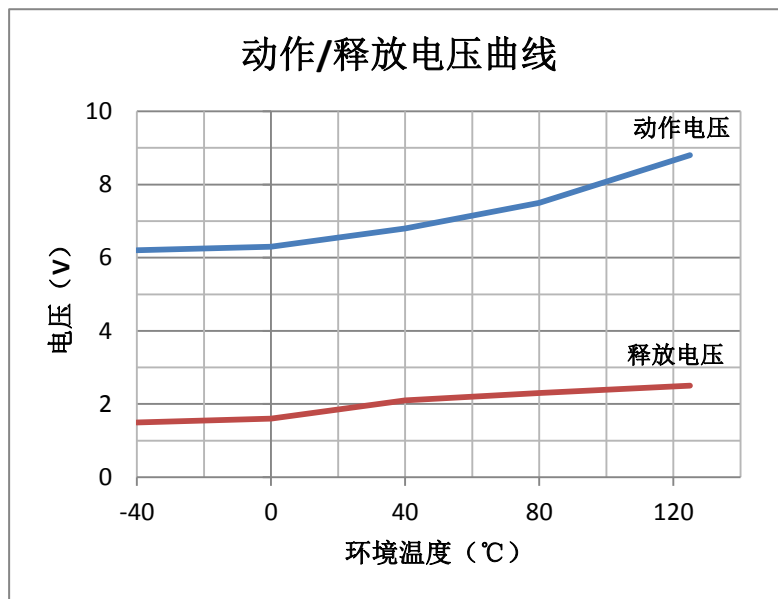
线圈引出方式



■ 参考曲线图



注：以上数据在环境温度为 85℃，导线截面积 $\geq 4\text{mm}^2$ 条件下测得。数据仅作参考，请勿直接用于选择熔断器



注：以上数据为随机抽取线圈电压为 12VDC 产品测得，数据仅供参考(试验品数量:n=3)

■ 注意事项

1、本接触器为直流高压开闭装置，在最终故障状态下，有可能出现不通断的情况，一旦发生不能切断，可能导致异常发热现象及烟雾，火灾等事故。因此，请避免规格以上的操作使用（包括但不限于线圈额定，负载额定以及电气寿命等）；应采用在紧急情况下可及时切断电流负载的电路；为确保安全，应定期更换部件。

2、触点额定值均为阻性负载时的数值。使用 $L/R \geq 1\text{ms}$ 的感性负载（L负载）的情况下，请与感性负载并行采取浪涌吸收措施。未采取措施的情况下，可能会造成电气寿命下降、发生切断不良。

3、为抑制接触器线圈的反向电动势，建议加装吸收浪涌的非线性电阻（推荐使用可变电阻），若使用二极管，会使接触器切断性能下降。

4、严禁将接触器长时间置于超过产品使用温度范围（ $-40^{\circ}\text{C} \sim +85^{\circ}\text{C}$ ）的环境中。

5、请避免在强磁界（变压器、磁铁的周围）和发热物体的附近安装。

6、为防止出现松动，接触器安装时请正确使用垫圈。接触器安装处请使用M5螺钉，螺钉锁紧扭矩请控制在 $3\text{N}\cdot\text{m} \sim 4\text{N}\cdot\text{m}$ ；继电器引出脚允许的插拔力为（1）负载引出脚：49N；（2）线圈引出脚：49N。在超过范围的情况下，可能会造成破损。

7、请避免在引出端上粘附油脂等异物，请使用 4mm^2 以上规格的连接导线，否则有可能会造成引出端部分的异常发热。

8、对连接器端进行连接时，请使用指定配合的连接器的。

9、在接触器坠落的情况下，原则上请不要再使用。