

# 规格书

## APPROVED DATA

TO:

承认后

请寄回

日期

Date: 2023 年 07 月 04 日

品名

Description 直流接触器

型号

Part No. ZLJM-1800A

承认号码

File No. G-A033 (A1)

承办人	审核	批准
郑志阳 2023.7.4	李有春 2023.7.4	李有春 2023.7.4



浙江东亚电子有限公司

**ZHEJIANG DONGYA ELECTRONIC CO., LTD.**

浙江省乐清市翁垟街道工业区

TEL: (0577) 62812228 FAX: (0577) 62815722

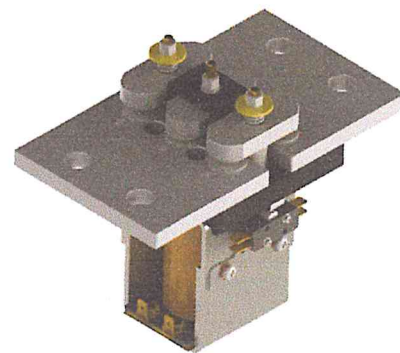
WENGYANG INDUSTRIAL ZONE, YUEQING

325606 ZHEJIANG, CHINA Email: info@endongya.com

Home page: [www.cndongya.com](http://www.cndongya.com)

## ■ 主要特征

- 1800A 触点切换能力
- 应用范围：电信通信设备、工程机械、电瓶车、电动叉车、汽车、火车、船舶、不间断电源等电控系统
- 产品认证：UL
- 产品符合 ROHS



## ■ 性能参数

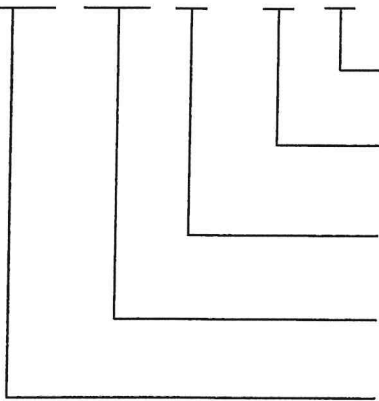
型号	ZLJM-1800A/□.S
触点形式	1H (SPST-NO)
触点材料	银合金
触点负载 (阻性负载)	1800A×60V DC
接触压降	≤80mV@1800A
绝缘电阻	Min. 100MΩ at 500VDC
介质耐压 (相互绝缘的导电部份)	1500VAC 50 HZ/60 HZ (1 minute) 漏电流小于 1mA
吸合时间	Max. 50mSec.
释放时间	Max. 50mSec.
存储温度	-40℃~+65℃
使用环境温度	-25℃~+60℃
相对湿度	20%~90% RH
固定处的振动	(10~200)HZ、加速度≤3.5g
冲击	(60~100)次/分、加速度≤4g
机械寿命	100,000 次 (不带载)
电气寿命	6,000 次 (在额定功率下)
微动开关	5A /24V DC; 2A/ 48VDC
污染等级	III
工作制式	连续工作制

## ■ 线圈参数

型号	线圈电压 (V)	线圈工作电压 (V)	吸合电压 (V)	释放电压 (V)	保持电流 (A)	线圈功率 (W)
ZLJM-1800A	24	0.85Us~1.1 Us	≤70%	≥10%	≤1	15~30W
	48				≤0.7	
	60				≤0.5	

■ 产品型号释义

ZLJM-1800 A / □ .S



微动开关

线圈电压 (24V、48V、60V)

A:单线圈

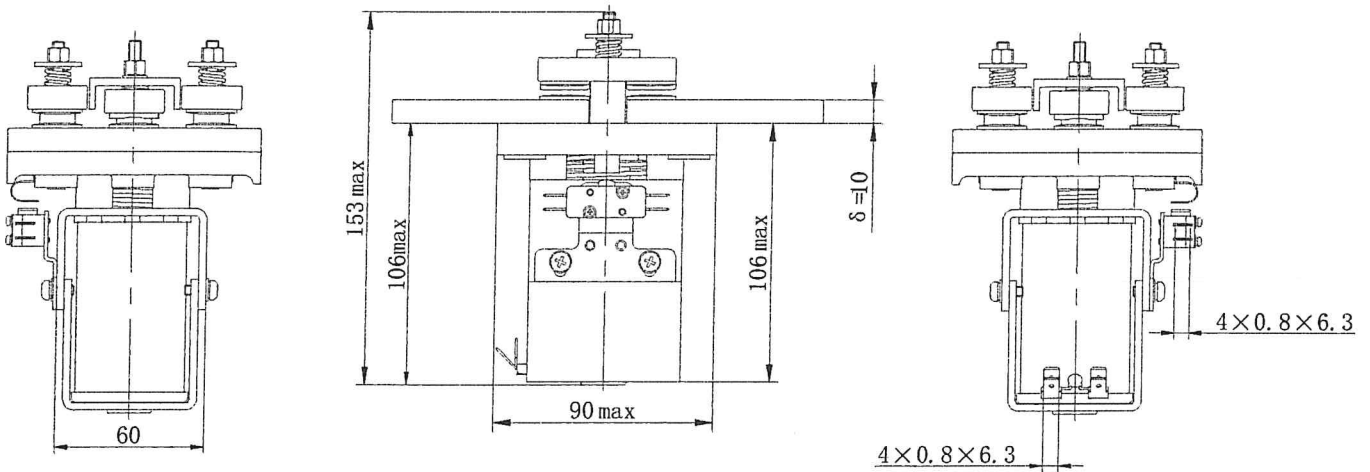
额定负载 (阻性负载 DC-1 1800A×60V)

设计代号 (直流接触器)

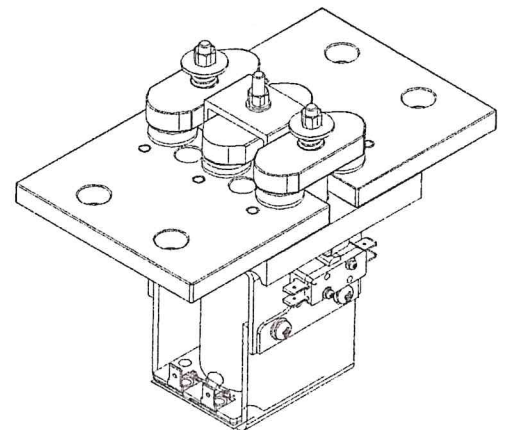
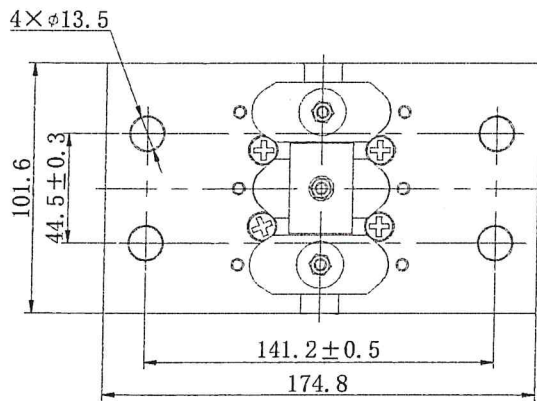
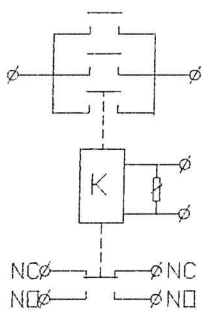
例: ZLJM-1800A/48; 表示: 常开接触器, DC-1 负载下额定电流为 1800A, 线圈电压 DC48V。

■ 外形安装尺寸及电路原理图

ZLJM-1800A/□



电路原理图



尺寸 (mm) Dimension (mm)	未注尺寸公差 (mm) Tolerance grade not noted (mm)
0~30	±0.3
31~60	±0.5
61~100	±1
大于 100	±2

注: 1. 主回路接线铜排电镀锌;  
2. 微动开关接线片默认电镀锌。

**■ 注意事项**

1. 产品线圈的驱动电路功率必须大于等于产品线圈功率，否则会降低产品的切断能力。
2. 对线圈连续施加的电压不能超过最大容许电压。否则，线圈异常发热会缩短绝缘图层的寿命。
3. 本接触器非防水结构，请勿在水、溶剂、和油可能接触到外壳或端子的环境中使用。否则可能因外壳老化或端子腐蚀、污浊而引起异常发热。