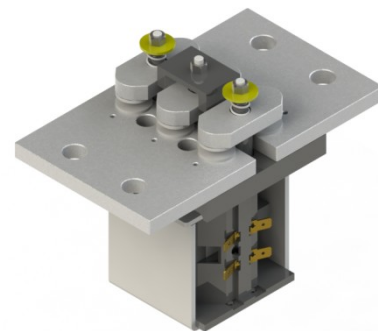


■ 主要特征

- 2000A 触点切换能力
- 应用范围：电信通信设备、工程机械、电瓶车、电动叉车、汽车、火车、船舶、不间断电源等电控系统
- 产品认证：UL
- 产品符合 ROHS



■ 性能参数

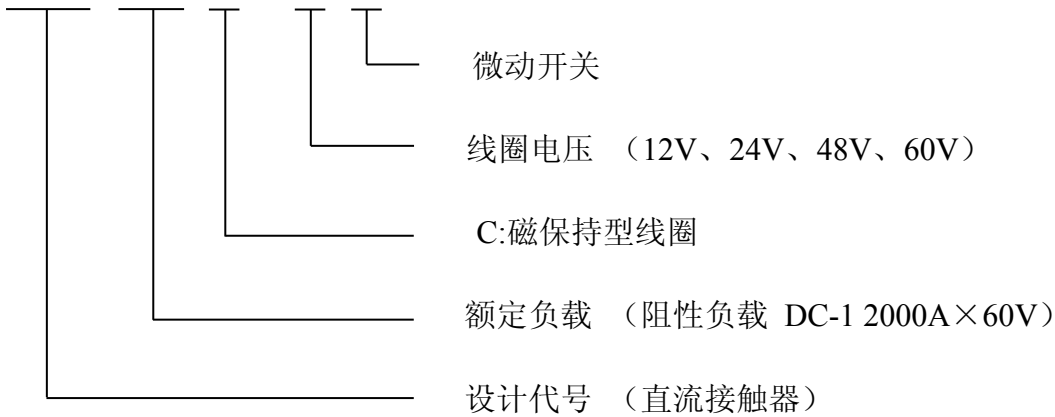
型号	ZLJM-2000C/□.S
触点形式	双稳态
触点材料	银合金
触点负载 (阻性负载)	2000A × 60V DC
接触压降	≤ 50mV@2000A
绝缘电阻	Min. 100M Ω at 500VDC
介质耐压 (相互绝缘的导电部份)	2500VAC 50 HZ/60 HZ (1 minute) 漏电流小于 1mA
吸合时间	Max. 30mSec.
释放时间	Max. 30mSec.
脉冲宽度	0.5S~1S
存储温度	-40°C~+65°C
使用环境温度	-25°C~+60°C
相对湿度	20%~90% RH
固定处的振动	(10~200)HZ、加速度 ≤ 3.5g
冲击	(60~100)次/分、加速度 ≤ 4g
机械寿命	100,000 次 (不带载)
电气寿命	6,000 次 (在额定功率下)
微动开关	5A /24V DC; 2A/ 48VDC
污染等级	III
工作制式	连续工作制
线圈浪涌抑制器	压敏电阻

■ 线圈参数

型号	线圈电压 (V)	线圈工作电压 (V)	吸合电压 (V)	释放电压 (V)	启动电流 (A)	线圈功率 (W)
ZLJM-2000C	12	0.85U _s ~1.1U _s	20%~80%	20%~80%	≤ 6	50~70 W
	24				≤ 3	
	48				≤ 1.5	
	60				≤ 1.5	

■ 产品型号释义

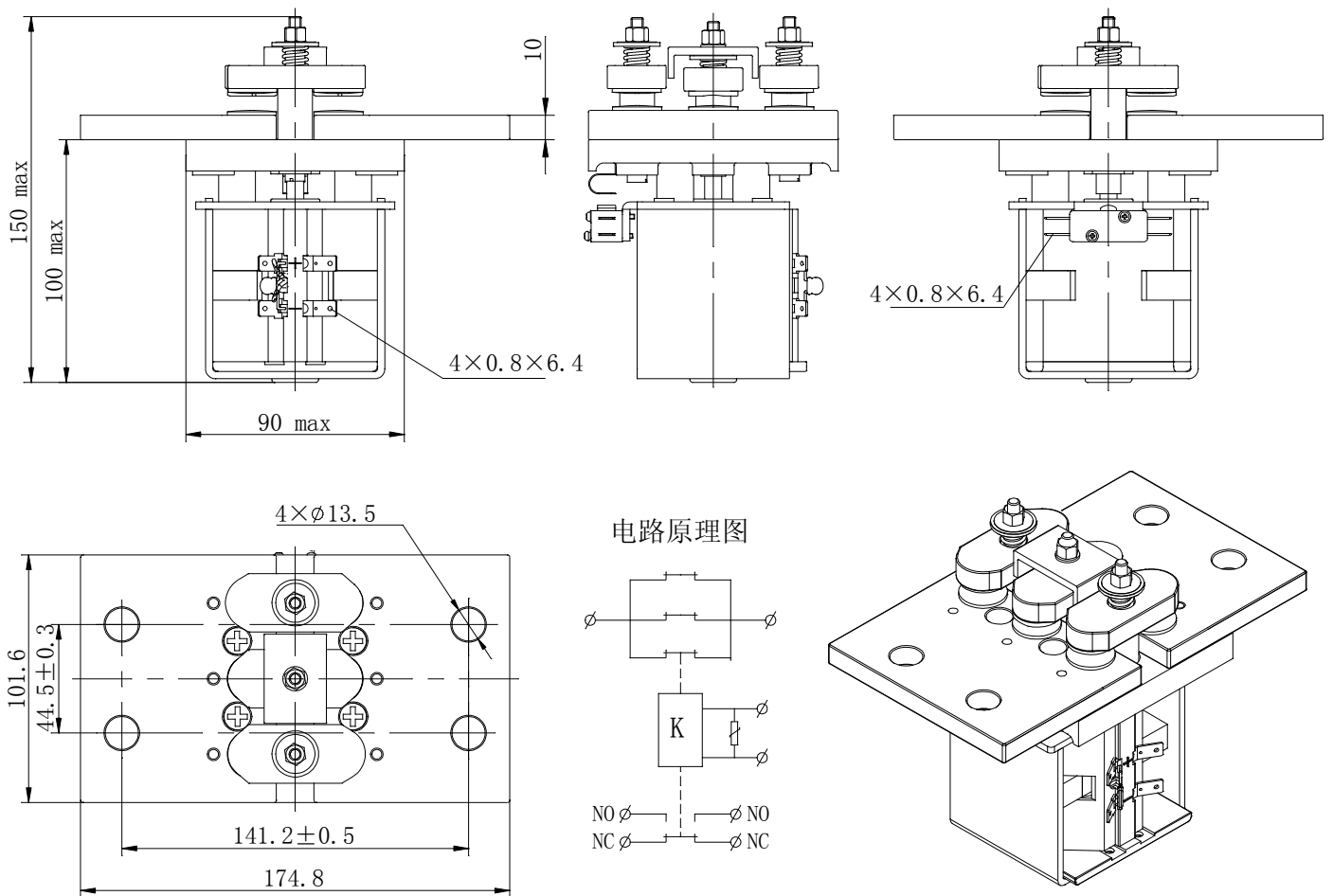
ZLJM-2000 C / □ . S



例: ZLJM-2000C/48.S; 表示: 磁保持接触器, DC-1 负载下额定电流为 2000A, 线圈电压 DC48V, 带辅助回路微动开关。

■ 外形安装尺寸及电路原理图

ZLJM-2000C/□.S



尺寸 (mm)	未注尺寸公差 (mm)
Dimension (mm)	Tolerance grade not noted (mm)
0~30	±0.3
30~60	±0.5
60~100	±1
大于 100	±2

- 注：1. 主回路接线铜排电镀银；
2. 微动开关接线片默认电镀银；
3. 产品线圈采取正、负脉冲激励，激励时间 $500\text{ms} \leq t \leq 1\text{s}$ 。线圈不能持续长期通电，操作频率不得超过每分钟 6 次，并且脉冲应是方波。正脉冲（“+”接电源正，“-”接电源负）使触点闭合，负脉冲（“-”接电源正，“+”接电源负）使触点断开。线圈去激励后，接触器触点状态由产品内的永磁性磁钢保持。

■ 注意事项

1. 产品线圈的驱动电路功率必须大于等于产品线圈功率，否则会降低产品的切断能力。
2. 对线圈连续施加的电压不能超过最大容许电压。否则，线圈异常发热会缩短绝缘图层的寿命。
3. 本接触器非防水结构，请勿在水、溶剂、和油可能接触到外壳或端子的环境中使用。否则可能因外壳老化或端子腐蚀、污浊而引起异常发热。