

n 主要特征

- 600A 触点切换能力
- 应用范围：电信通信设备、工程机械、电瓶车、电动叉车、汽车、火车、船舶、不间断电源等电控系统
- 产品认证：UL
- 产品符合 ROHS



■ 性能参数

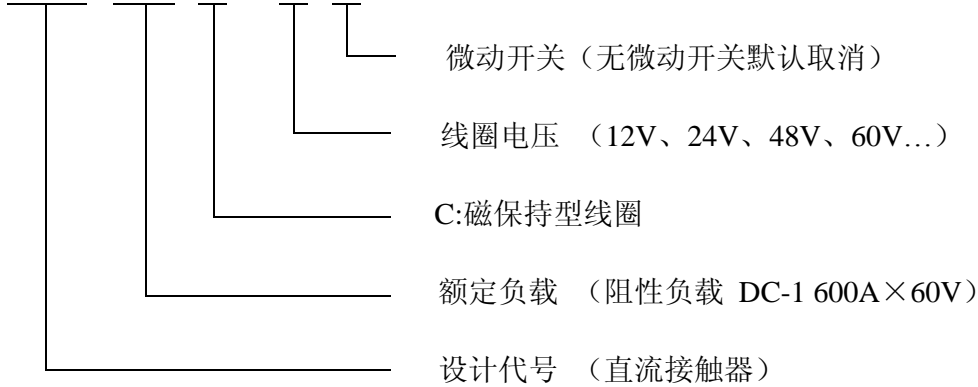
型号	ZLJM-600C/□
触点形式	双稳态
触点材料	银合金
触点负载 (阻性负载)	600A×60V DC
接触压降	≤80mV@600A
绝缘电阻	Min. 100MΩ at 500VDC
介质耐压 (相互绝缘的导电部份)	1000VAC 50 Hz/60 Hz (1 minute) 漏电流小于 1mA
吸合时间	Max. 30mSec.
释放时间	Max. 30mSec.
脉冲宽度	0.5S~1S
使用环境温度	-25℃~+60℃
存储温度	-40℃~+65℃
相对湿度	20%~90% RH
固定处的振动	(10~200)Hz、加速度≤3.5g
冲击	(60~100)次/分、加速度≤4g
机械寿命	100,000 次 (不带载)
电气寿命	6,000 次 (在额定功率下)
微动开关	5A/24V DC; 2A/48VDC
辅助触点最小负载	100mA/5V
污染等级	III
工作制式	连续工作制

■ 线圈参数

型号	线圈电压 (V)	线圈工作电压 (V)	吸合电压 (V)	释放电压 (V)	启动电流 (A)	线圈功率 (W)
ZLJM-600C	12	0.85U _s ~1.1U _s	20%~80%	20%~80%	≤1.2	15~45
	24				≤0.7	
	30				≤0.65	
	36				≤0.65	
	48				≤0.7	
	60				≤0.6	
	72				≤0.5	
	80				≤0.4	
	96				≤0.35	
	120				≤0.35	

■ 产品型号释义

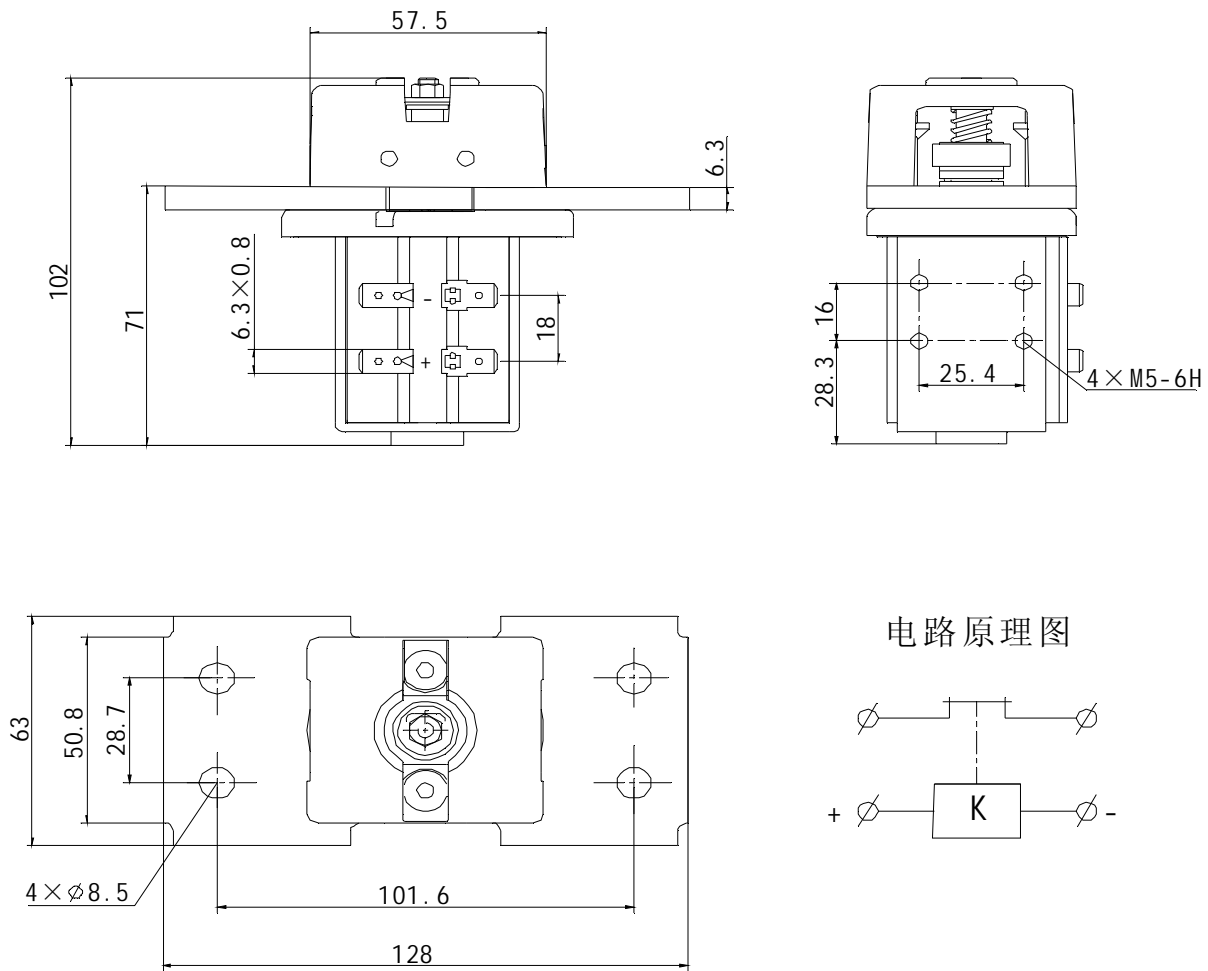
ZLJM-600 C / □ .S



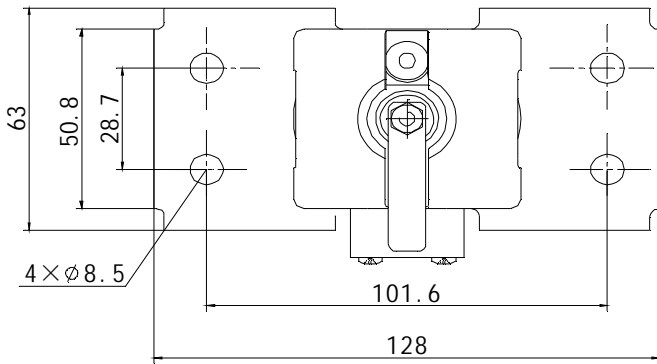
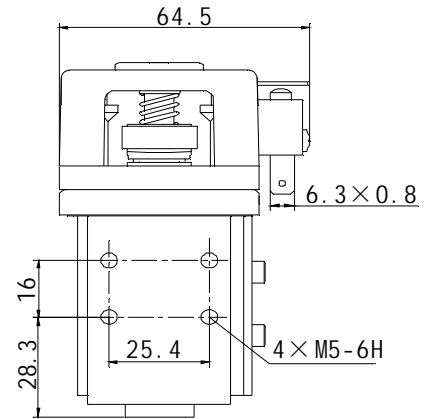
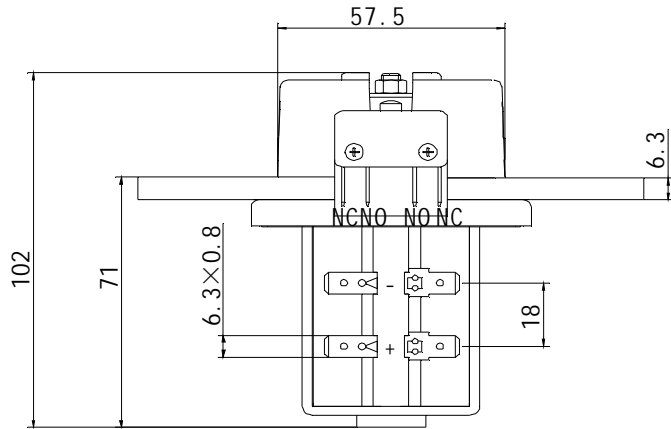
例：ZLJM-600C/48.S；表示：常开接触器，DC-1 负载下额定电流为 600A, 线圈电压 DC48V ，带辅助回路微动开关。

■ 外形安装尺寸及电路原理图

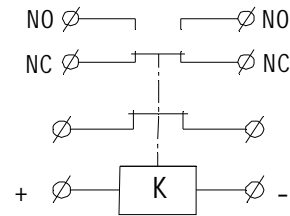
ZLJM-600C/□



ZLJM-600C/□.S



电路原理图



尺寸 (mm) Dimension (mm)	未注尺寸公差 (mm) Tolerance grade not noted (mm)
0~30	±0.3
30~60	±0.5
60~100	±1
大于 100	±2

注：1. 主回路接线铜排电镀银；

2. 产品线圈采取正、负脉冲激励，激励时间 $500\text{ms} \leq t \leq 1\text{s}$ 。线圈不能持续长期通电，操作频率不得超过每分钟 6 次，并且脉冲应是方波。正脉冲（“+”接电源正，“-”接电源负）使触点闭合，负脉冲（“+”接电源负，“-”接电源正）使触点断开。线圈去激励后，接触器触点状态由产品内的永磁性磁钢保持。

■ 注意事项

1. 产品线圈的驱动电路功率必须大于等于产品线圈功率，否则会降低产品的切断能力。
2. 对线圈连续施加的电压不能超过最大容许电压。否则，线圈异常发热会缩短绝缘图层的寿命。
3. 本接触器非防水结构，请勿在水、溶剂、和油可能接触到外壳或端子的环境中使用。否则可能因外壳老化或端子腐蚀、污浊而引起异常发热。