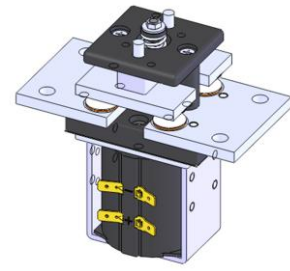


## ■ 主要特征

- 800A 触点切换能力
- 应用范围：电信通信设备、工程机械、电瓶车、电动叉车、汽车、火车、船舶、不间断电源等电控系统
- 产品认证：UL
- 产品符合 ROHS



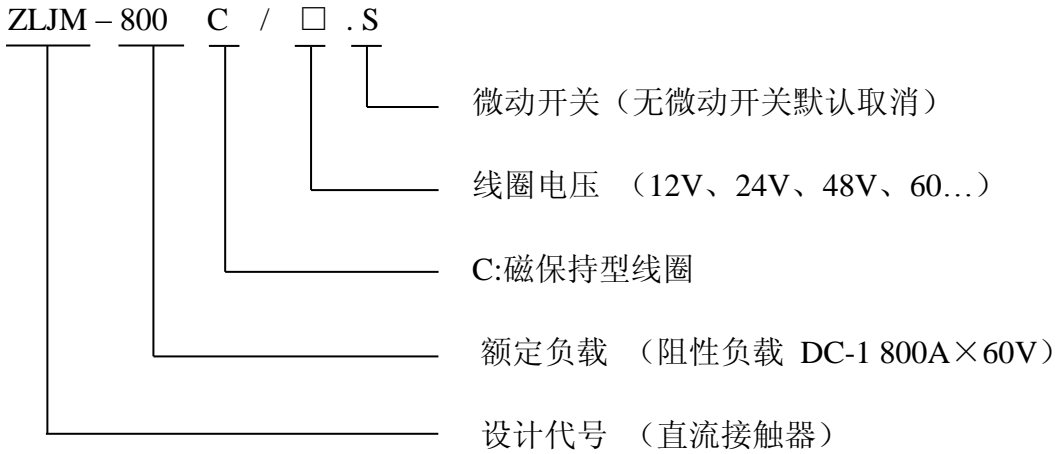
## ■ 性能参数

型号	ZLJM-800C/□
触点形式	双稳态
触点材料	银合金
触点负载 (阻性负载)	800A × 60V DC
接触压降	≤ 80mV @ 800A
绝缘电阻	Min. 100MΩ at 500VDC
介质耐压 (相互绝缘的导电部份)	1000VAC 50 Hz/60 Hz (1 minute) 漏电流小于 1mA
吸合时间	Max. 30mSec.
释放时间	Max. 30mSec.
脉冲宽度	0.5S~1S
使用环境温度	-25℃ ~ +60℃
存储温度	-40℃ ~ +65℃
相对湿度	20%~90% RH
固定处的振动	(10~200)Hz、加速度 ≤ 3.5g
冲击	(60~100)次/分、加速度 ≤ 4g
机械寿命	100,000 次 (不带载)
电气寿命	6,000 次 (在额定功率下)
微动开关	5A / 24V DC; 2A / 48VDC
辅助触点最小负载	100mA/5V
污染等级	III
工作制式	连续工作制

## ■ 线圈参数

型号	线圈电压 (V)	线圈工作电压 (V)	吸合电压 (V)	释放电压 (V)	启动电流 (A)	线圈功率 (W)
ZLJM-800C	12	0.85U <sub>s</sub> ~1.1U <sub>s</sub>	20%~80%	20%~80%	≤ 2.5	30~40
	24				≤ 1.5	
	30				≤ 1	
	36				≤ 1	
	48				≤ 0.8	
	60				≤ 0.6	
	72				≤ 0.5	
	80				≤ 0.4	
	96				≤ 0.35	
	120				≤ 0.3	

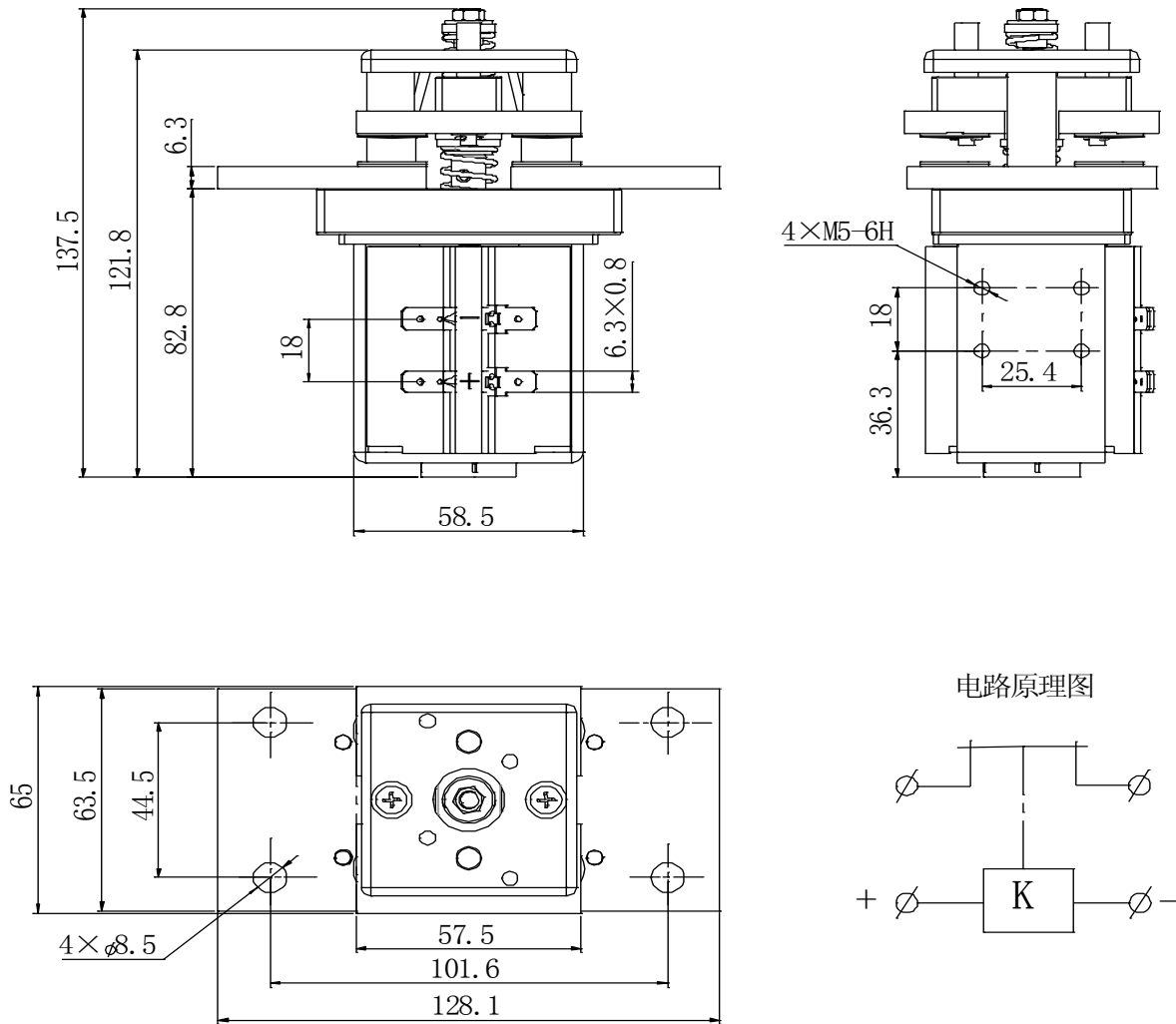
■ 产品型号释义

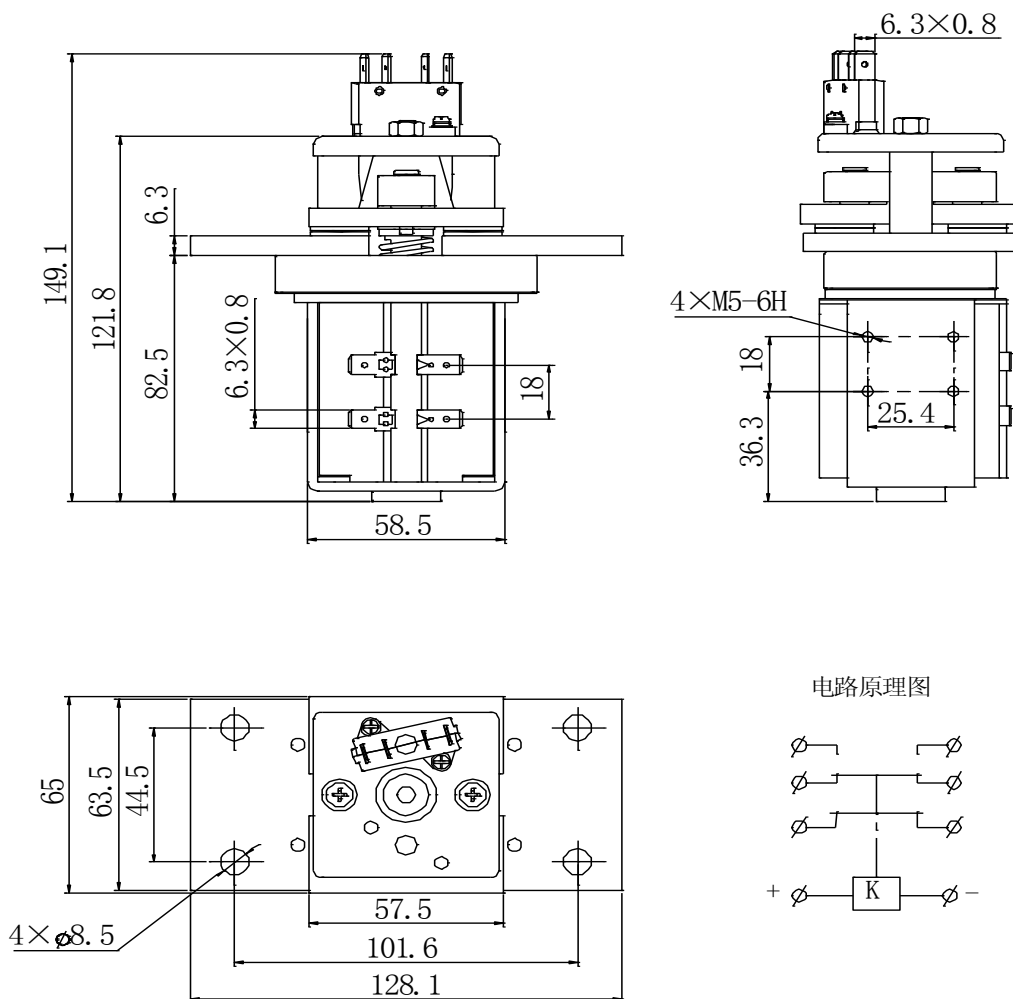


例：ZLJM-800C/48.S；表示：磁保持直流接触器，DC-1 负载下额定电流为 800A，线圈电压 DC48V，带辅助回路微动开关。

■ 外形安装尺寸及电路原理图

ZLJM-800C/□





尺寸 (mm) Dimension (mm)	未注尺寸公差 (mm) Tolerance grade not noted (mm)
0~30	±0.3
30~60	±0.5
60~100	±1
大于 100	±2

注. 产品线圈采取正、负脉冲激励, 激励时间  $500\text{ms} \leq t \leq 1\text{s}$ . 线圈不能持续长期通电, 操作频率不得超过每分钟 6 次, 并且脉冲应是方波. 正脉冲 (“+” 接电源正, “-” 接电源负) 使触点闭合, 负脉冲 (“+” 接电源负, “-” 接电源正) 使触点断开. 线圈去激励后, 接触器触点状态由产品内的永磁性磁钢保持.

### ■ 注意事项

- 1 产品线圈的驱动电路功率必须大于等于产品线圈功率, 否则会降低产品的切断能力。
- 2 对线圈连续施加的电压不能超过最大容许电压。否则, 线圈异常发热会缩短绝缘图层的寿命。
- 3 本接触器非防水结构, 请勿在水、溶剂、和油可能接触到外壳或端子的环境中使用。否则可能因外壳老化或端子腐蚀、污浊而引起异常发热。